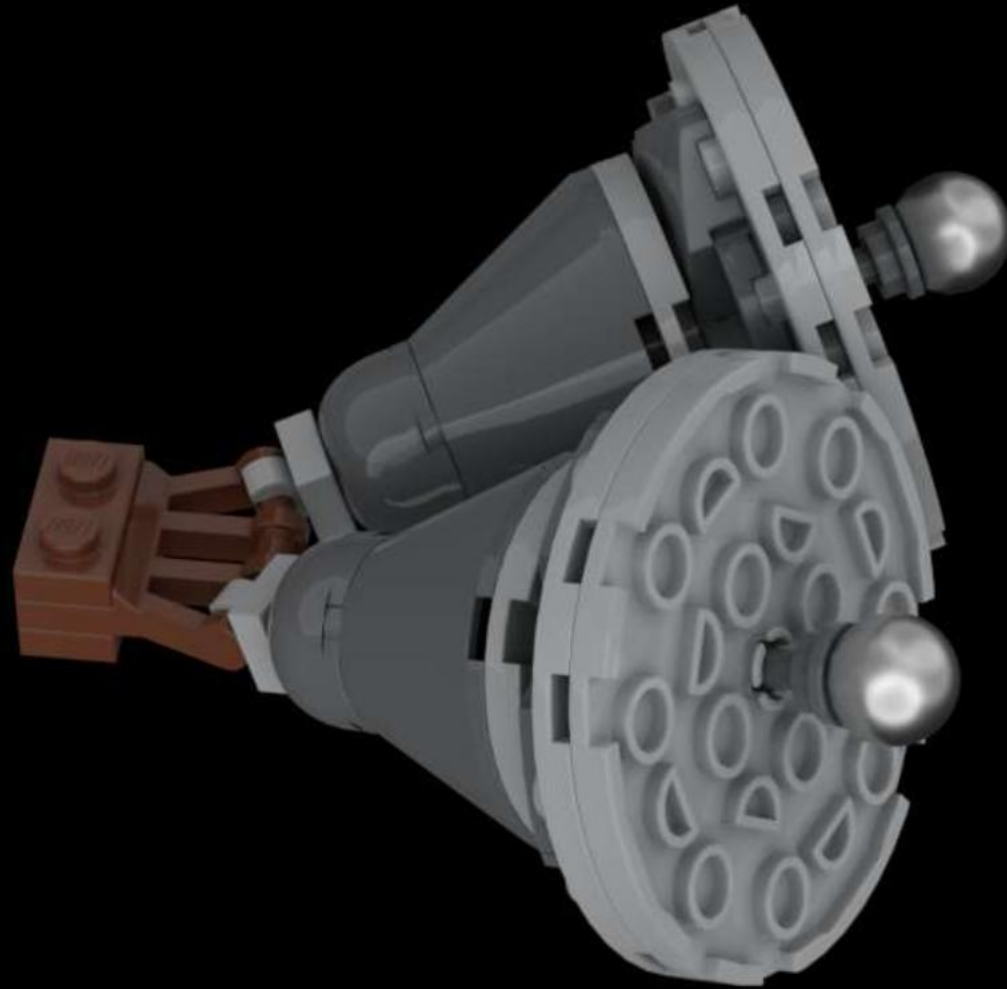
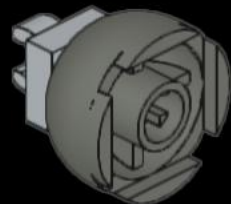
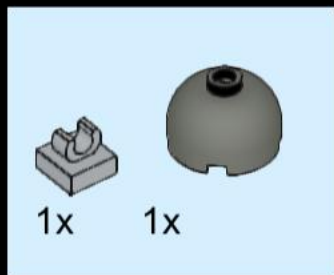


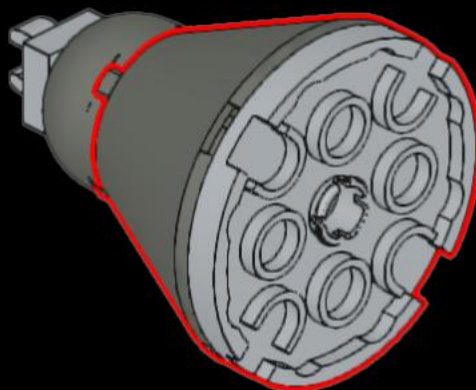
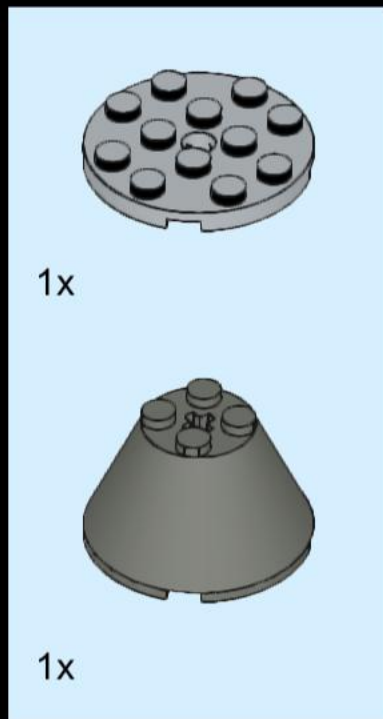
Kerstklokjes



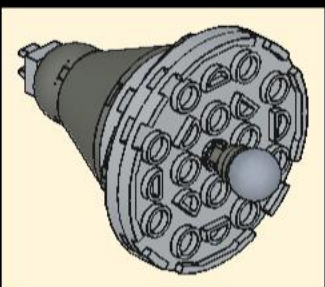
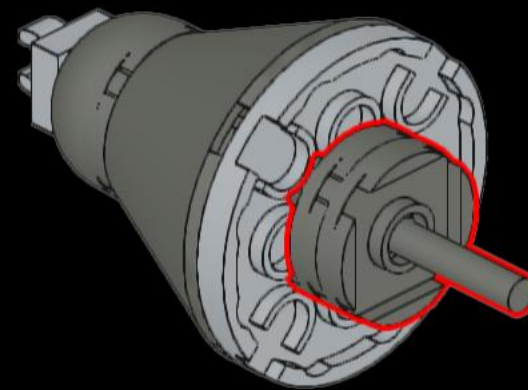
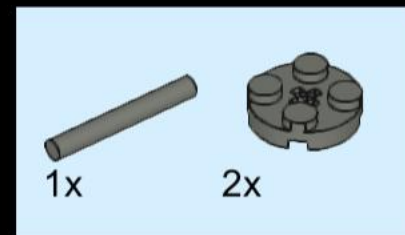
1



2

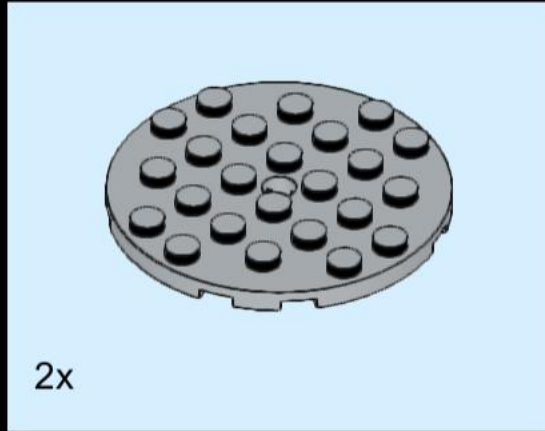


3

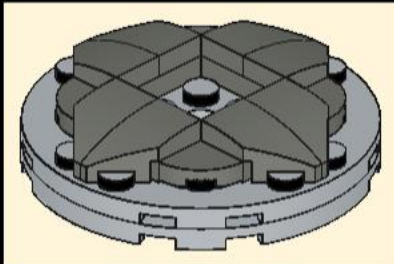
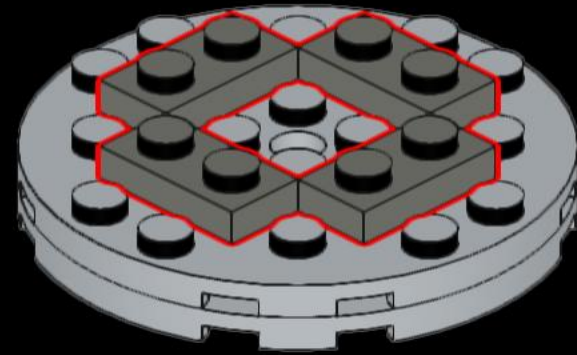
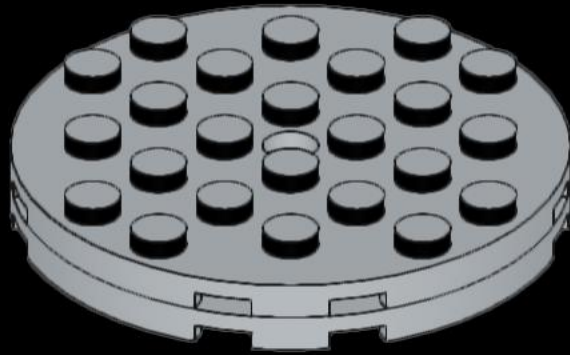
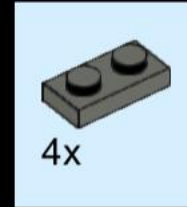


2x

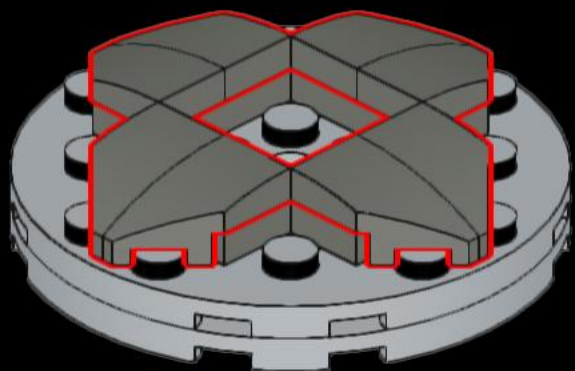
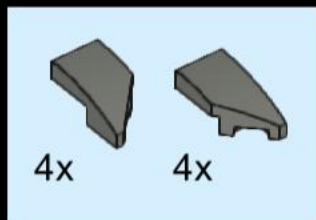
4



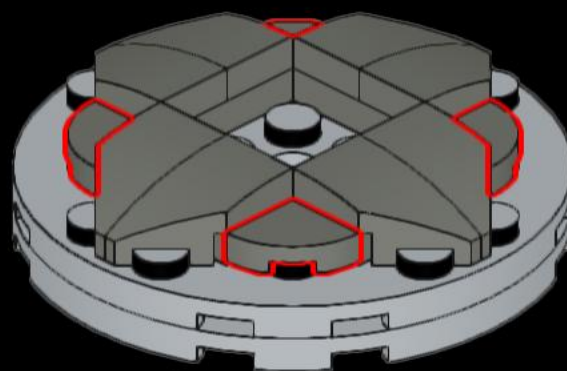
5



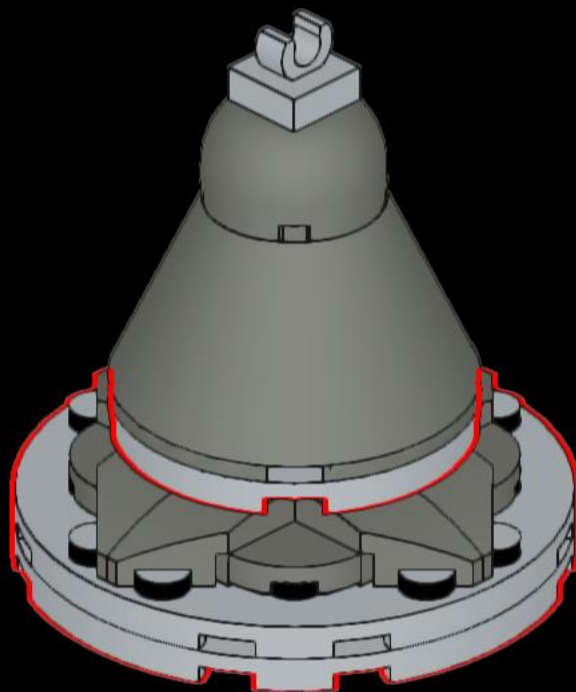
6



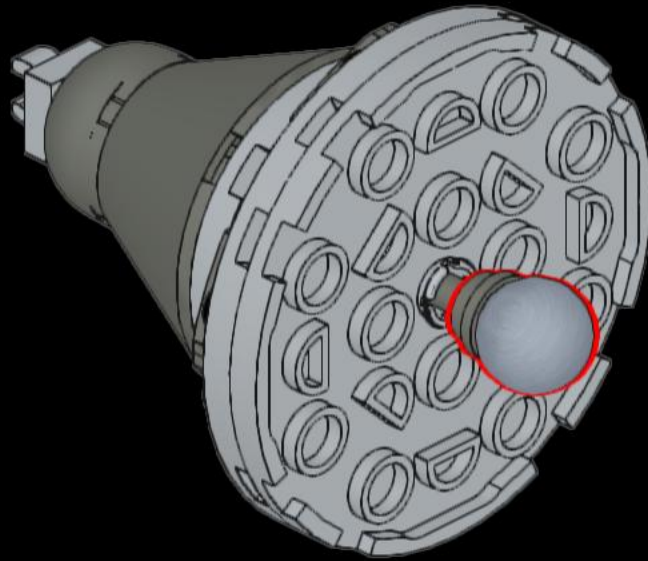
7



8

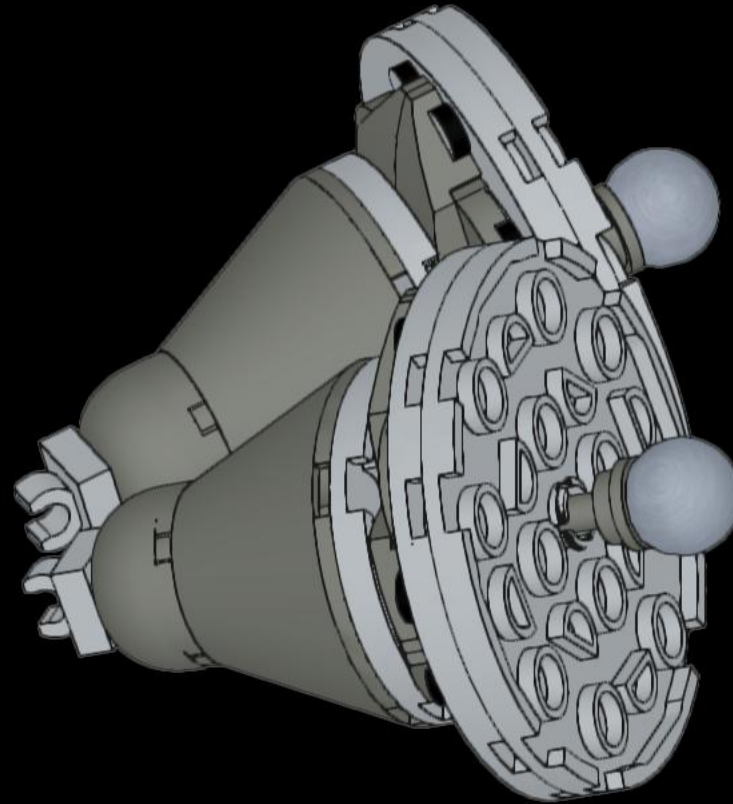


9

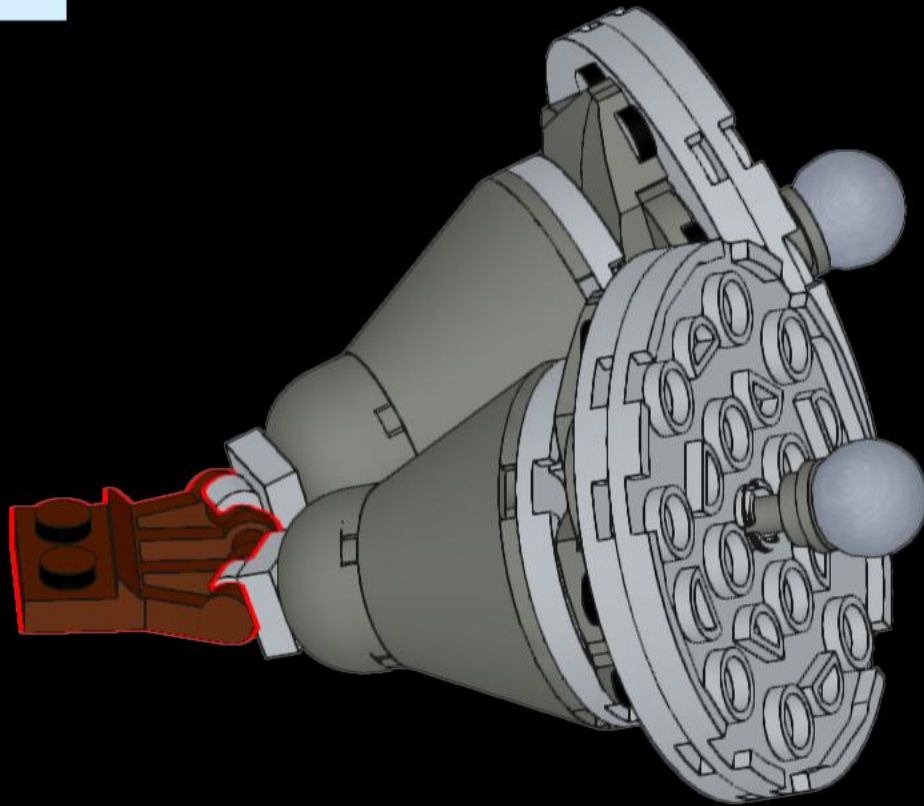
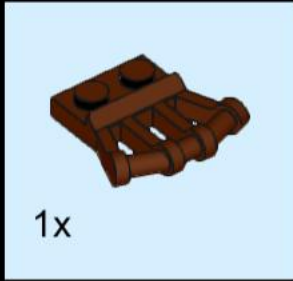


10

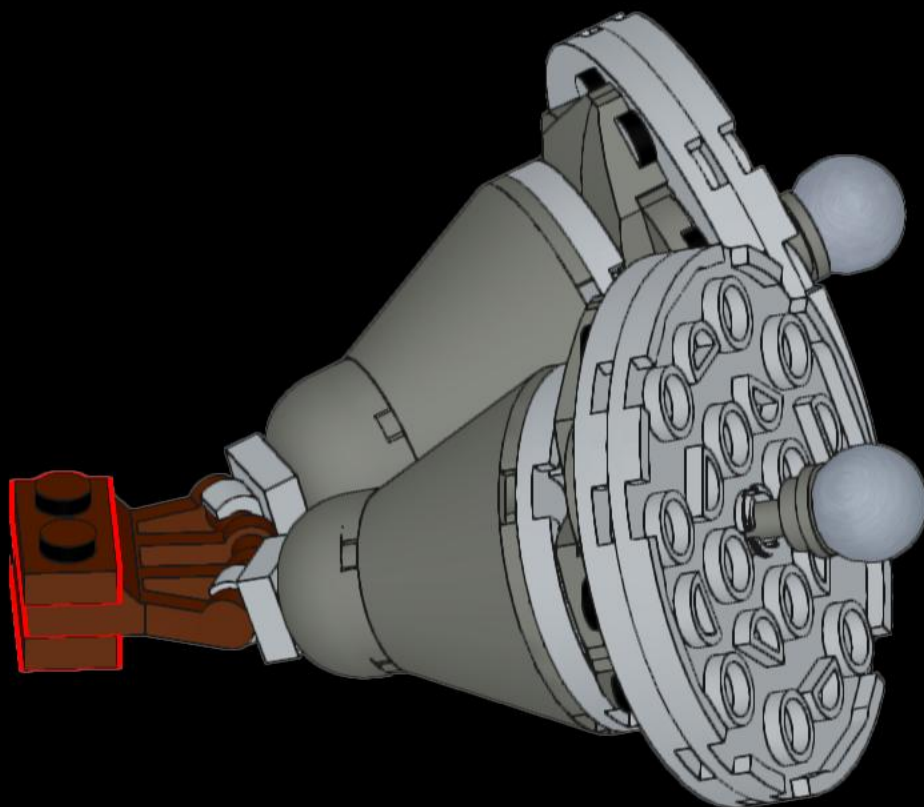
Bouw twee kerstbellen.



11



12





8x
25269, 85



2x
87994, 85



1x
92692, 88



2x
85861, 85



2x
60474, 86

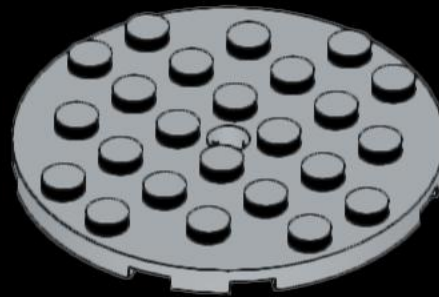


2x
32474, 67

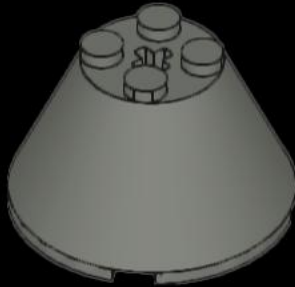


8x
29120, 85

2x
553b, 85



8x
29119, 85



4x
11213, 86



8x
3023, 85

2x
3943b, 85



2x
3023, 88



4x
4032, 85



2x
15712, 86